

Nářezové stroje 300mm - gravitační, přímý pohon ozubeným převodem, poloautomatický

POL. #: _____

MODEL #: _____

PROJEKT # _____

SIS # _____

AIA # _____



601009 (MSGA30G)

Nářezový stroj gravitační, POLO-AUTOMATICKÝ, prům.nože 300mm, krájecí kapacita: 180x180mm (čtverec); prům.200mm (kulatý); 230x165mm (obdélník). Přímý pohon ozubenými koly. Provedení s počítadlem plátků lze objednat jako speciální provedení za příplatek.

Zkrácená specifikace

Položka č.

Konstrukce z hliníkové slitiny s leštěnou povrchovou úpravou zaručující dlouhodobou životnost, vysoký hygienický standard a snadné čištění. Tvarovaný nůž z popouštěné oceli s pevným krytem nože. Integrovaný ostříč nože. Snadno demontovatelný kryt nože. Plně zakrytí nože zlepšuje krájení a pohyb s vozíkem. Výkonný samochlazený motor. Přímý pohon ozubenými koly vhodný pro zátěžovou celodenní práci. Vozík na samomazném kuličkovém ložisku. Bezpečnostní pojistka zabráňuje vyjmutí vozíku pro čištění při zapnutém krájeci. Otočný knoflík pro přesné nastavení síly plátku. Automatické počítání plátků lze objednat jako extra příslušenství. IP42 ochrana proti stříkající vodě. Dodávka vč.nástroje pro demontáž nože.

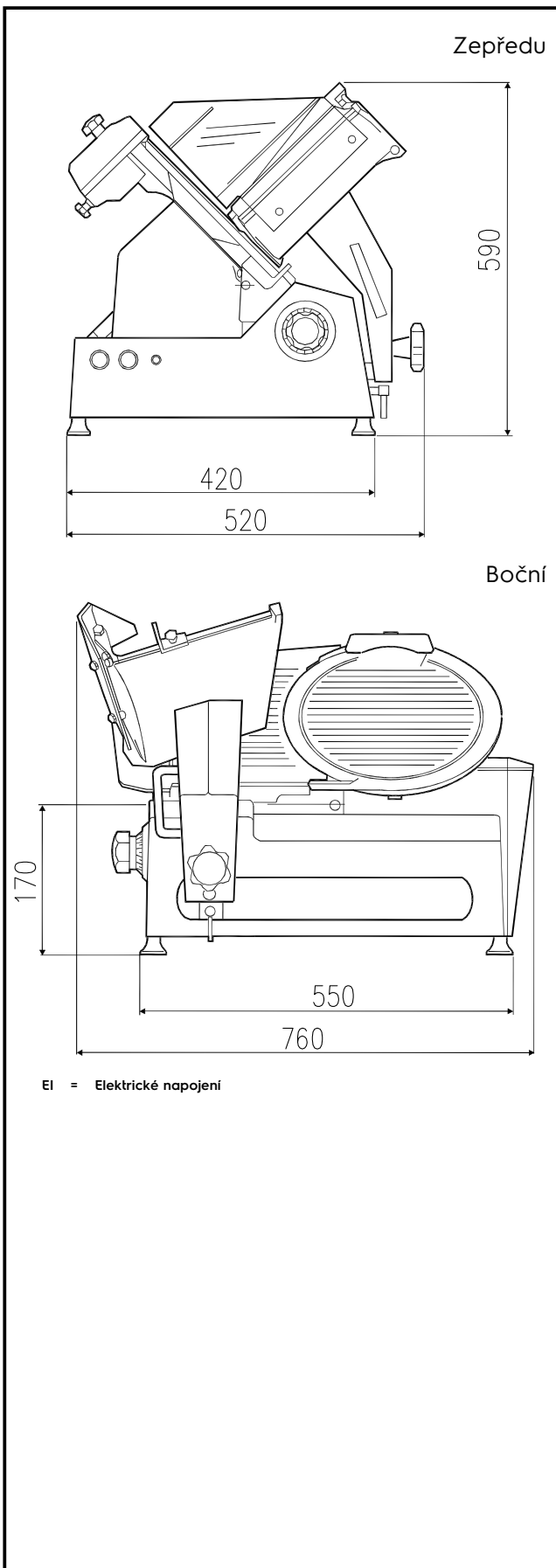
Hlavní funkce a vlastnosti

- Polo-automatický gravitační nářezový stroj - možnost použití v manuálním nebo automatickém režimu.
- Síla plátku od 0 do 24 mm.
- Přesná síla plátku nastavitelná pomocí otočného knoflíku (po milimetrech).
- Přímý pohon ozubeným převodem s permanentním olejovým mazáním.
- Výkonný chlazený motor vhodný pro nepřetržitý provoz, s přímým pohonem ozubeným převodem pro zátěžové provozy.
- Odnímatelný vozík s lehkým pohybem na samomazném ložisku.
- Integrovaný ostříč nože a snadno demontovatelný kryt nože.
- Dodáváno včetně nástroje pro demontáž nože.
- Nejvyšší stupeň bezpečnosti při provozu, čištění a údržbě.
- Krájecí kapacita pro 300 mm model:
 - čtverec: 180x180 mm
 - obdélník: 230x165 mm
 - kulatý: 200 mm
- Kráječ má automatický režim pohybu vozíku, který lze aktivovat otočením knoflíku „manuální-automatický“ do poloviny pod podpěrou vozíku. I při používání stroje v ručním režimu nedochází k žádnému tření způsobenému automatickým systémem při pohybu vozíku, takže je stejný jako u jakéhokoli jiného plně manuálního kráječe. Automatický systém byl navržen tak, aby se vozík při krájení plátku pohyboval pomaleji a při vrácení do původní polohy rychleji: to umožňuje dosáhnout dokonale nakrájených plátků, i těch nejtenčích, a minimalizovat plýtvání výrobkem, na rozdíl od automatických systémů, které krájejí výrobky rychleji.
- Funkce „Počítadlo plátků“ je k dispozici jako extra příslušenství/provedení.

Konstrukce

- Kompaktní design.
- Vyrobeno z leštěné hliníkové slitiny se saténovou povrchovou úpravou. Tento technologický postup zaručuje vysoký hygienický standard všech částí přicházejících do styku s krájenými potravinami a odolnost vůči kyselinám, solím a oxidačnímu procesu.
- Tvarovaný chromovaný nůž ("Hollow Ground Hard Chrome") s kruhovým kryt nože pro dodatečnou ochranu.
- Součástí standardní dodávky i bezpečnostní kryt ruky z plexiskla.
- Ochrana proti vodě IP42.

SCHVÁLENO: _____



Elektro

Napětí:	230 V/1N ph/50 Hz
Celkový příkon:	0.5 kW

Hlavní informace

Vnější rozměry, Šířka	760 mm
Vnější rozměry, Hloubka	520 mm
Vnější rozměry, Výška	590 mm
Netto váha (kg):	49